



Centrum experimentální geotechniky,  
Fakulta stavební, České vysoké učení technické v Praze

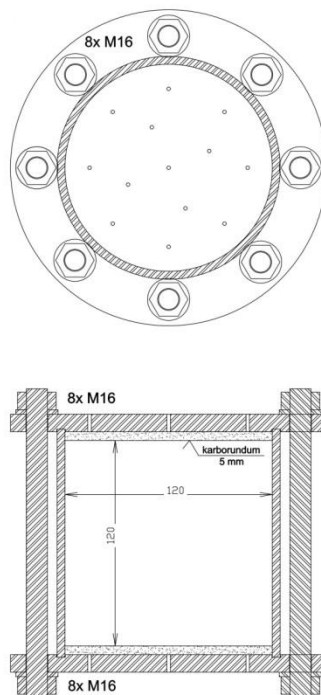
## FUNKČNÍ VZOREK

### PŘÍPRAVEK PRO SYCENÍ LISOVANÉHO BOBTNAVÉHO MATERIÁLU

**Autoři:** R. Vašíček, M. Levorová, J. Svoboda

**Zhotoveno v rámci projektu:** MPO TIP FR-TI1/362

Funkční vzorek je přípravek pro sycení lisovaného jemného materiálu, který se vyznačuje bobtnací schopností, typicky bentonitu. Funkční vzorek byl vyvinut v rámci projektu FR-TI1/362. Přípravek se skládá z ocelového válce (trubky o průměru 120 mm a výšce 120 mm) a dvou podstav s perforací, které jsou spojeny táhly. Uvnitř válce je umístěn zkoumaný materiál. Díky perforaci je umožněn přístup saturačního média. Konstrukce je navržena tak, aby nedocházelo ke změně objemu bobtnavého materiálu (odolnost do 15MPa). Při instalaci materiálu je mezi vzorek a spodní a horní podstavu vložena karborundová destička tl. 5 mm, která zabraňuje vyplavování materiálu.



Obrázek 1 – Schéma přípravku pro sycení lisovaného bobtnavého materiálu



Obrázek 2 – Složený a rozebraný přípravek